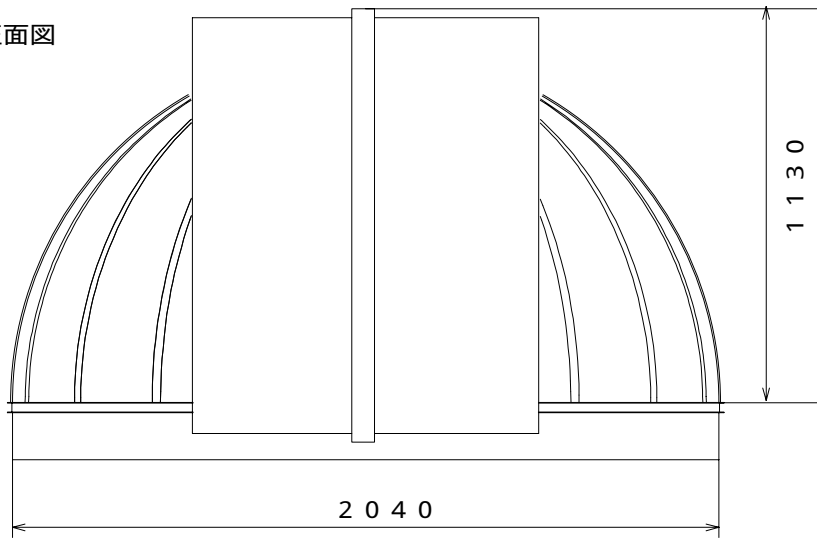
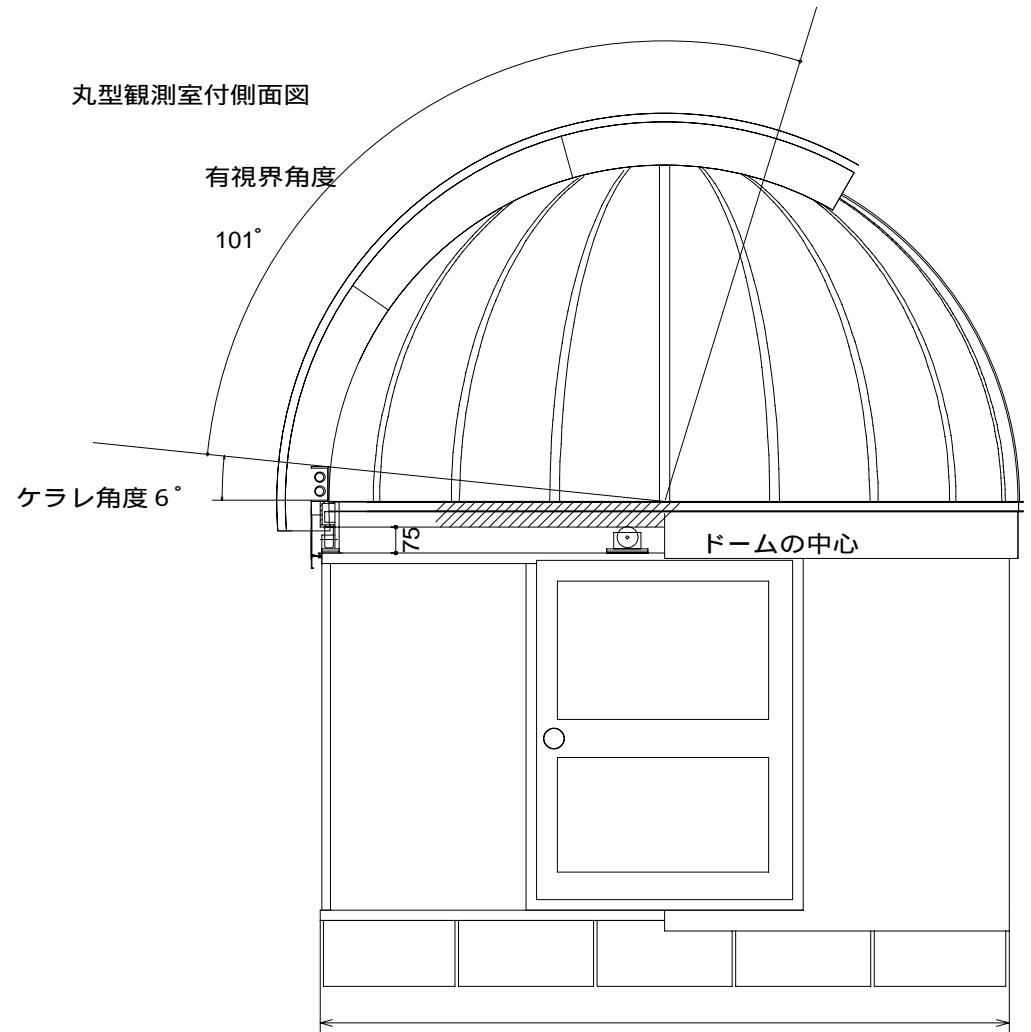


2 m ドーム基本図

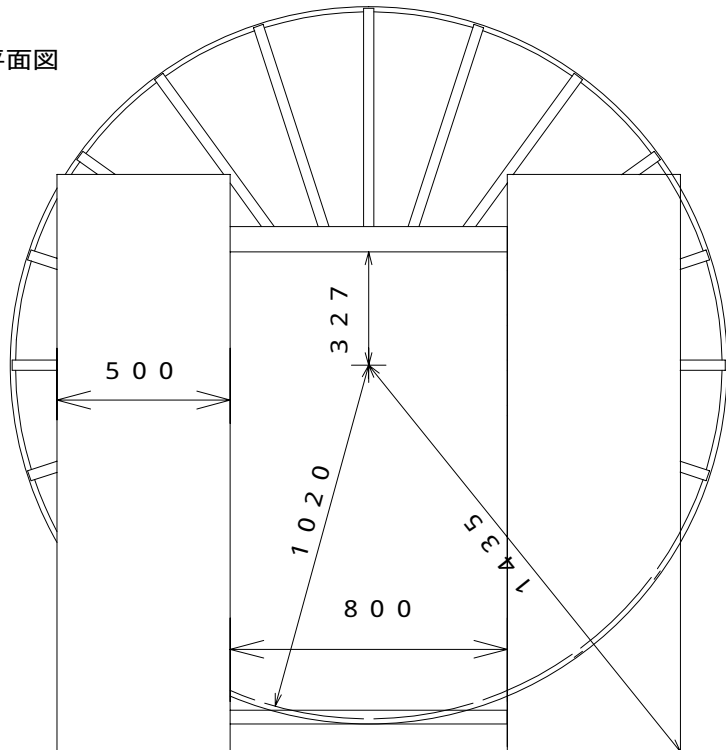
正面図



丸型観測室付側面図



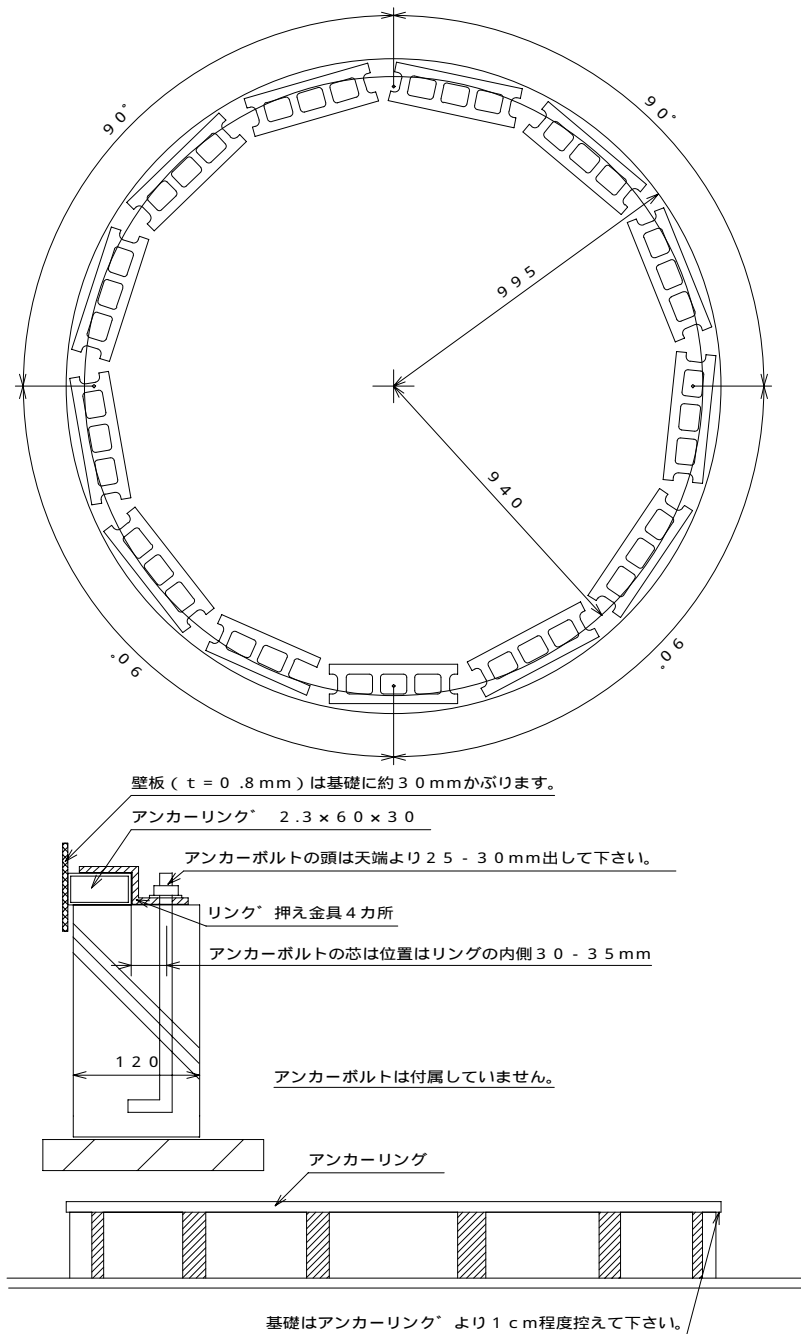
平面図



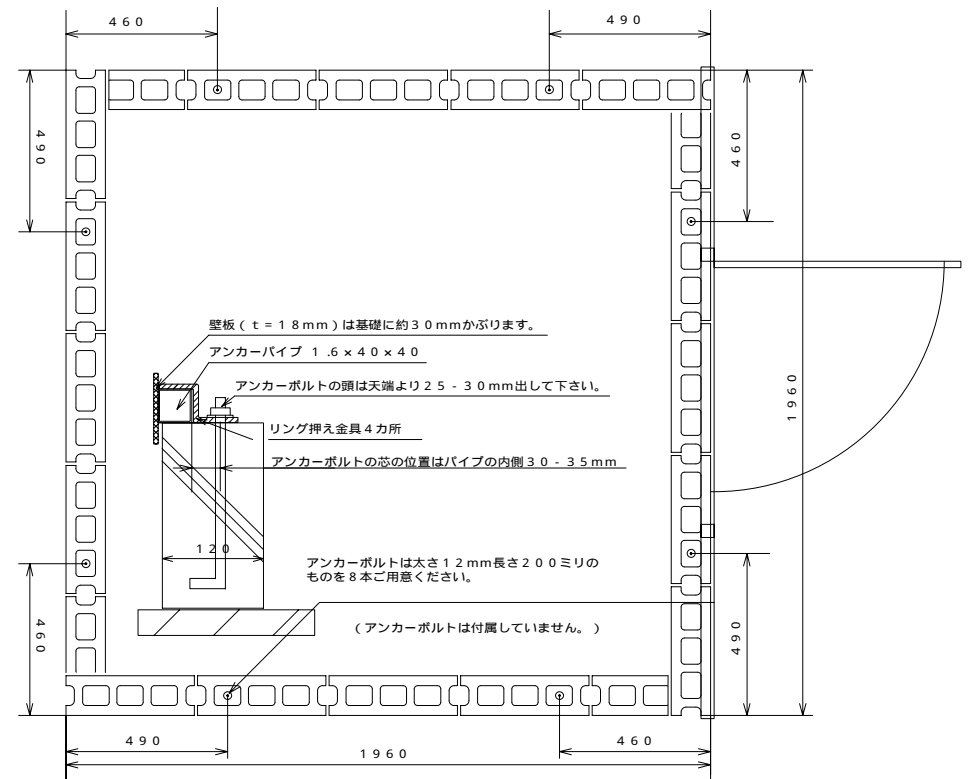
壁板は基礎に約30ミリかぶります。 1990

	ドーム仕様		観測室仕様
骨組み	軽量鉄骨製	骨組み	軽量鉄骨製
外装	18-8 (SUS304) ステンレス塗装仕上げ	丸型外装	カラー鉄板0.8ミリ使用、ジョイナー AlMg3 F B
骨組み塗装	鋼管は亜鉛メッキ仕上	角型外装	サイジング 芯材 硬質発泡ウレタン15ミリ
	その他の部分は常温亜鉛メッキ塗料ローバル使用	骨組み塗装	ドームと同じ
回転車輪	M C ナイロン製 60 4個	観測室重量	70 K g
強風時固定金具	4個所		
ドーム重量	190 k g		
回転用モーター	オプション 100V - 40W - 1A		
開閉用モーター	オプション 100V - 40W - 1A		

2.0 m ドーム丸型観測室用基礎



2.0 m 角型観測室基礎参考図



木造建物取り付け参考図

2.0 m

木造観測室製作上の注意点

- 1 ベースリング（外直径1990ミリ）を取り付けた状態でドームをお送りいたします。
- 2 ベースリングは取り付け金具で固定します。木ネジは付属していません。
- 3 ドームとの取り付けの注意点は断面図A-Aのスカートと板金養生の隙間です。図b
- 4 スカートと板金の隙間は15mm程度で板金繋ぎ目を立ちあげたりするとスカートが擦ります。

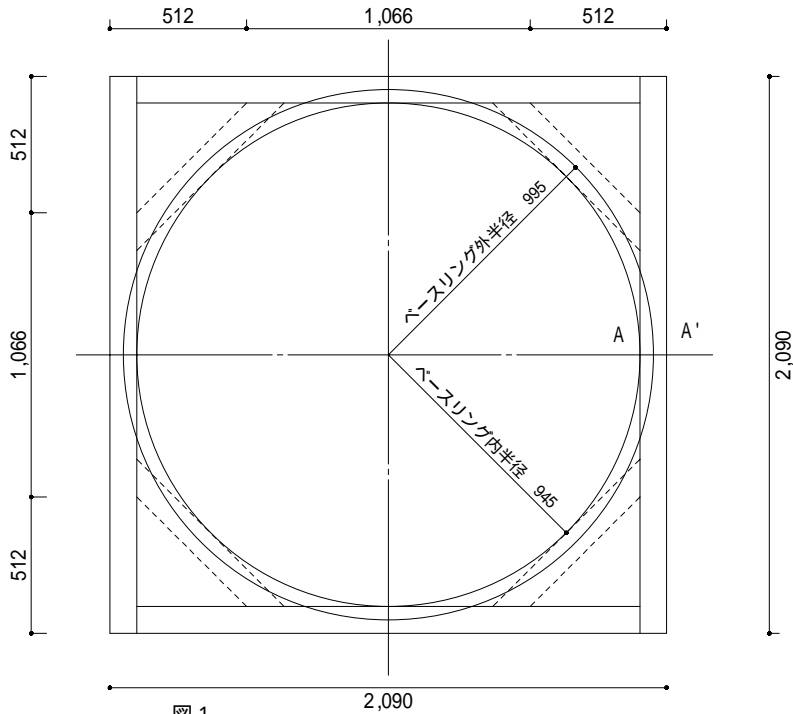
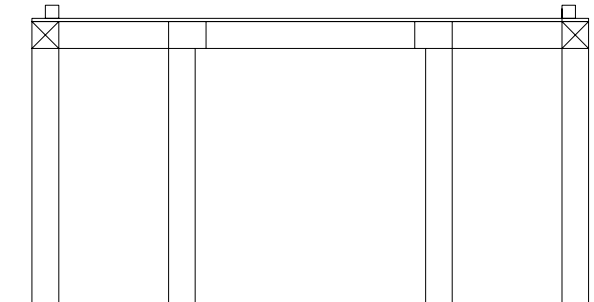


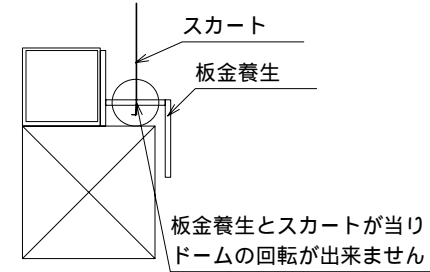
図1

アンカーボルトは付属していません。
直径1.2mm長さ200-300mm程度のものを
4本ご用意下さい。

ベースリング 内々1,890

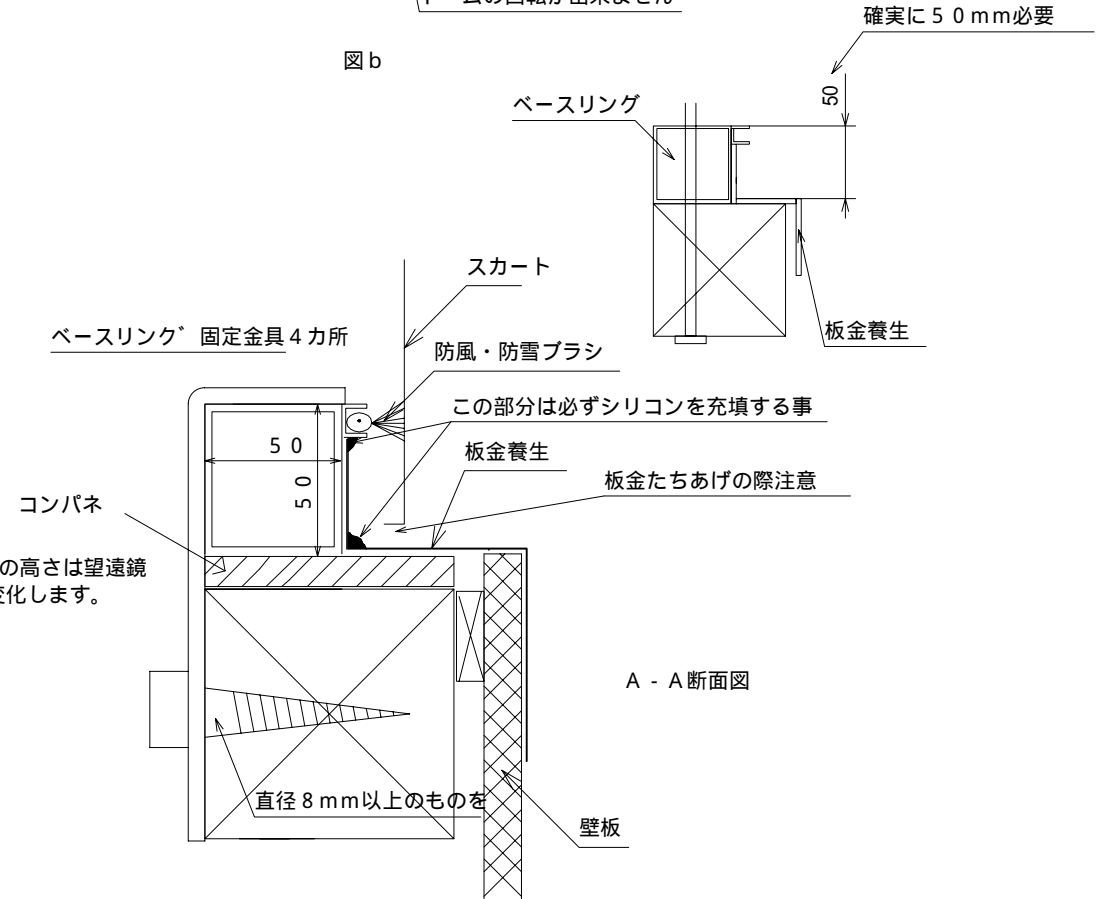


固定木ネジ8本付属していません。



図b

確実に50mm必要



A-A断面図