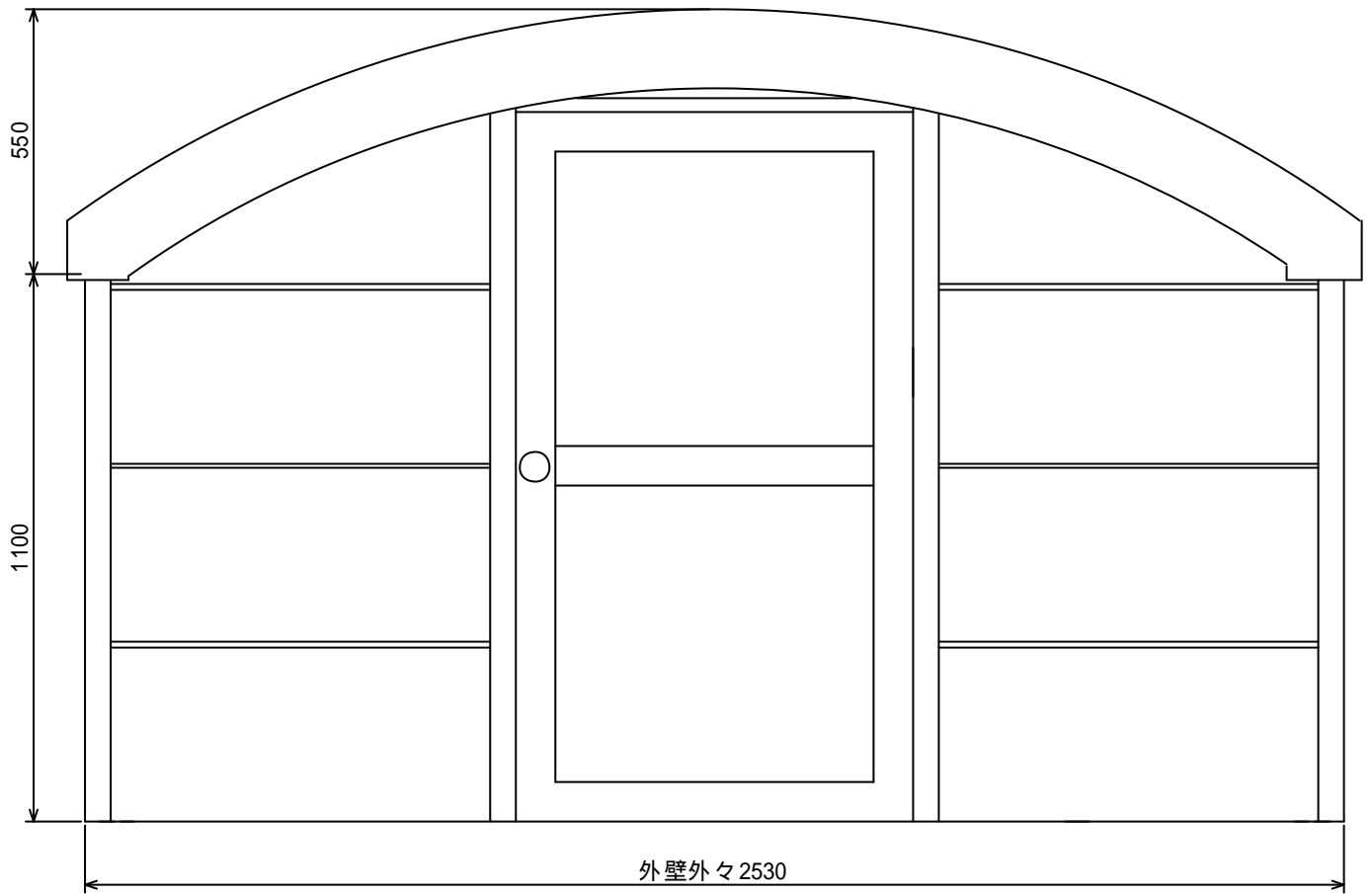
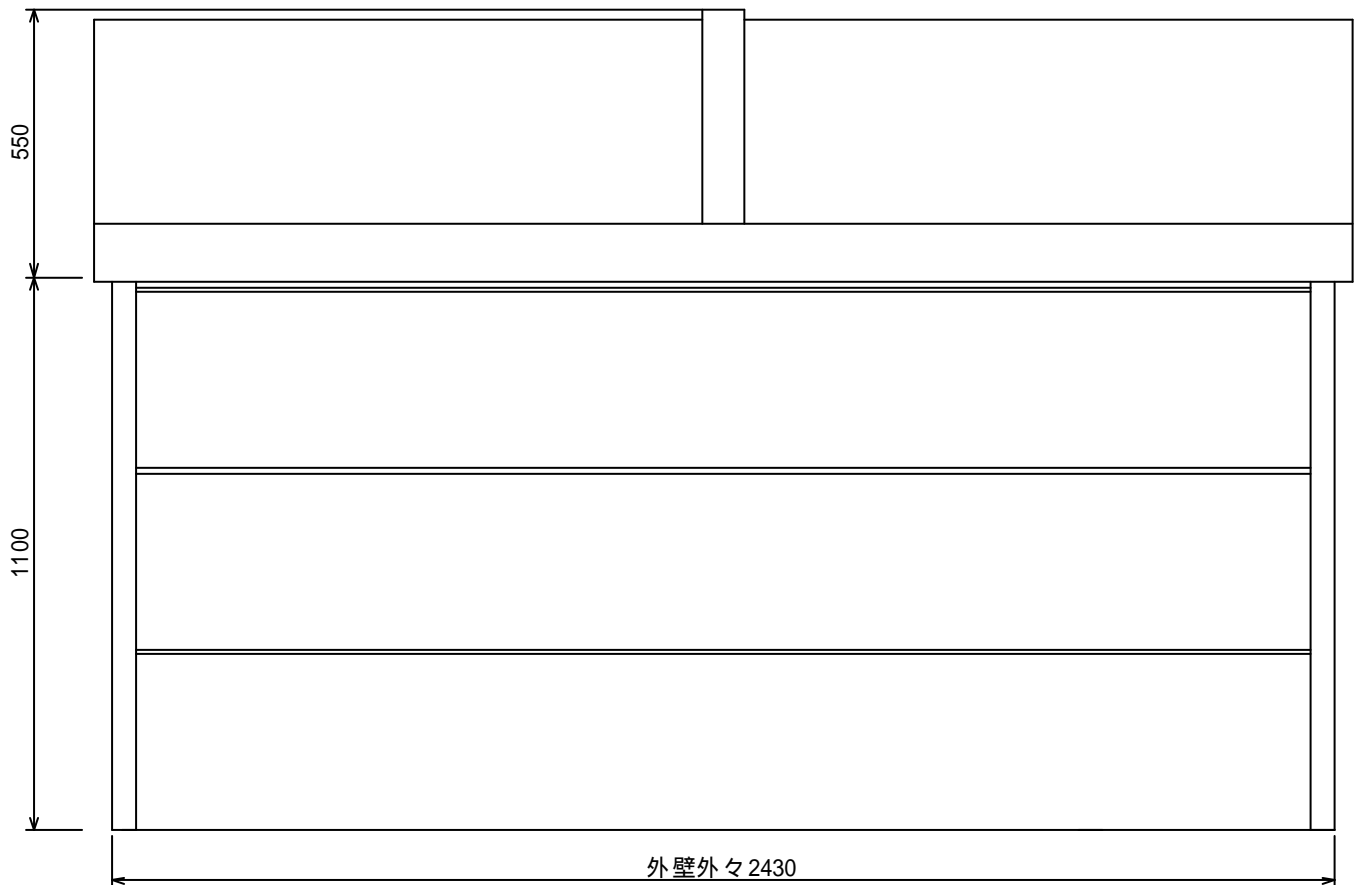


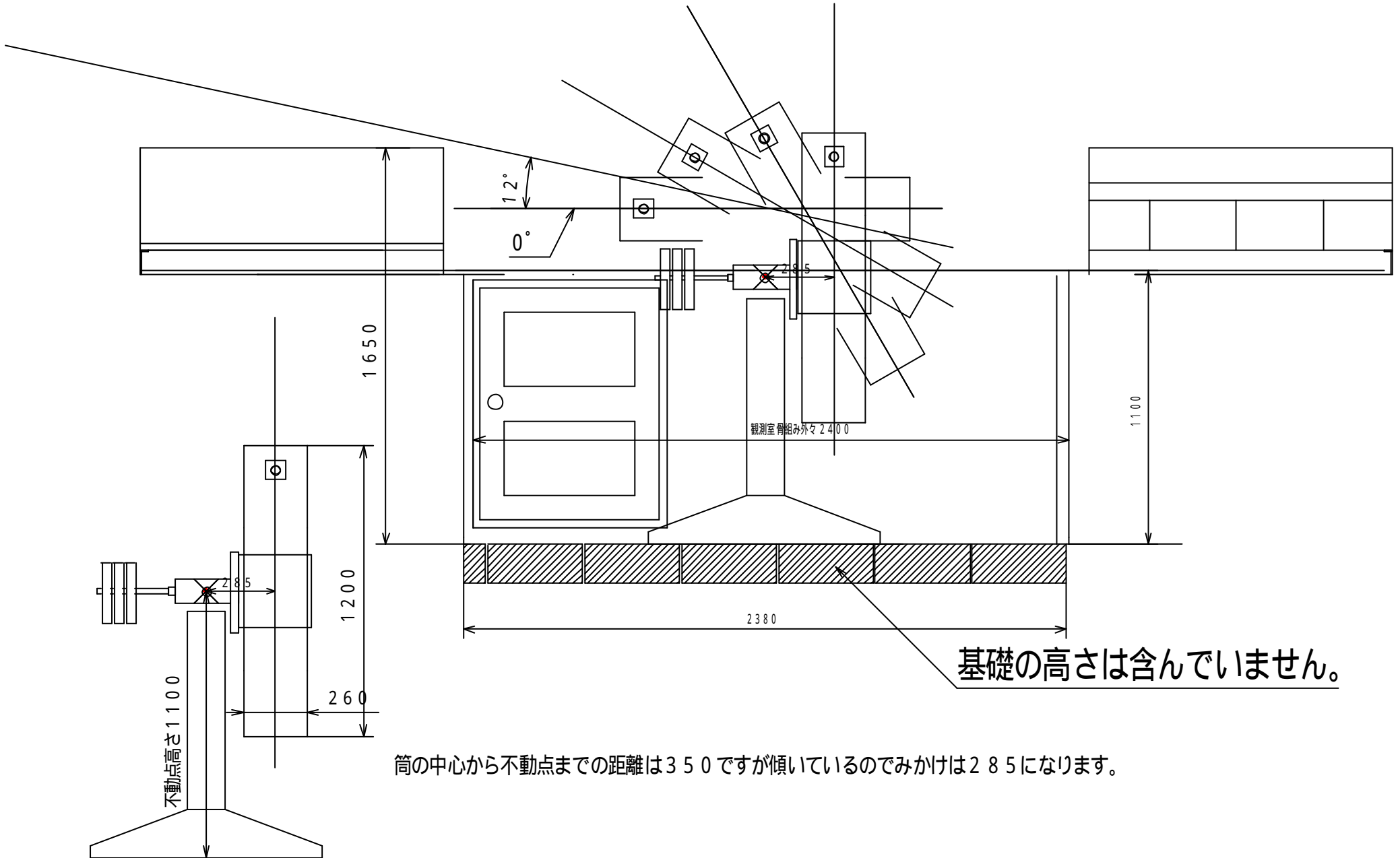
SRL2524トア側外観図西側（又は東側）から見た図



SRL2524側面図南側（北側）から見た図

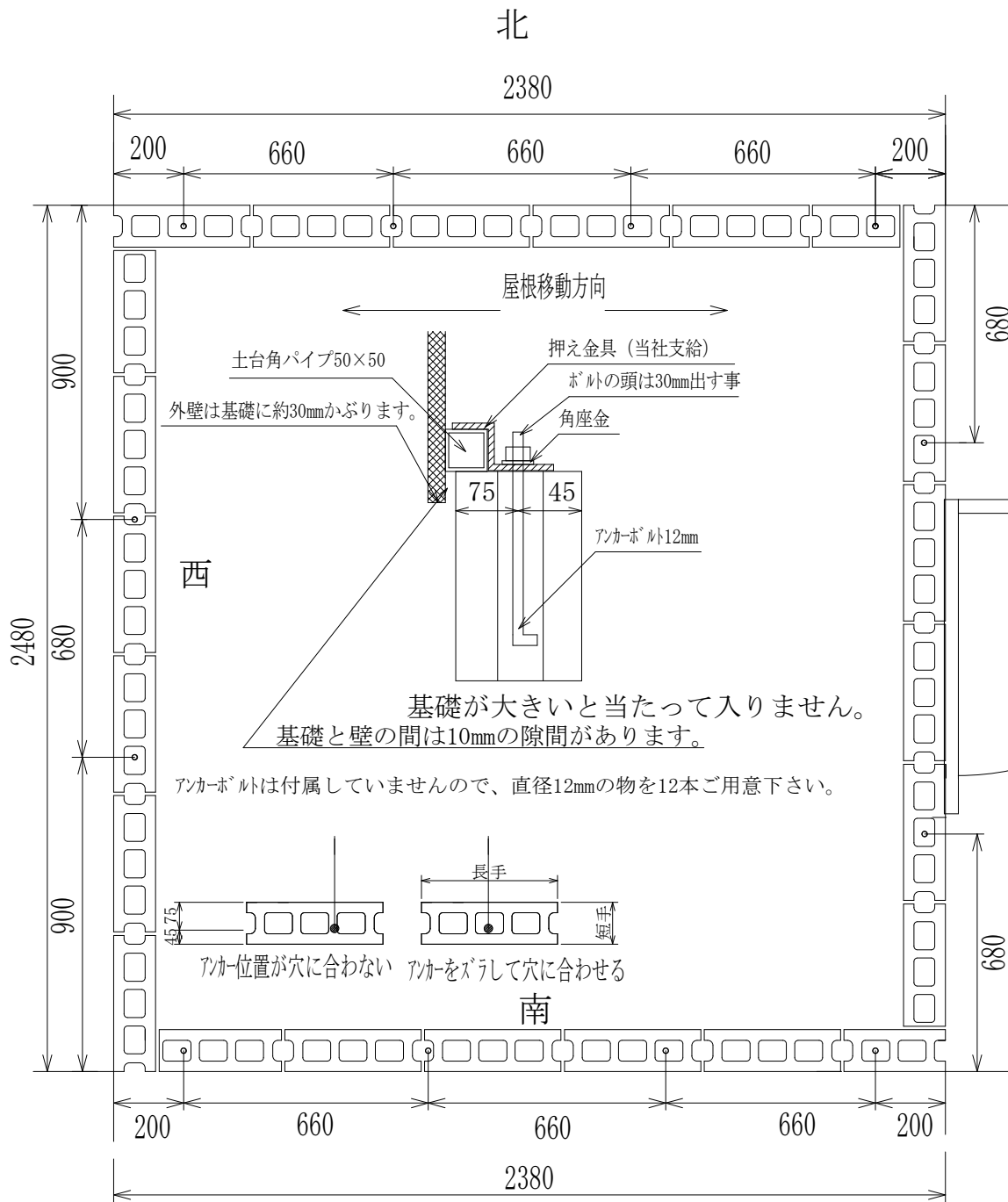


スライドルーフノーマル低屋根タイプSRL2524視界図



筒の中心から不動点までの距離は350ですが傾いているのでみかけは285になります。

SRS2524 (SRLも同じ) 基礎参考図

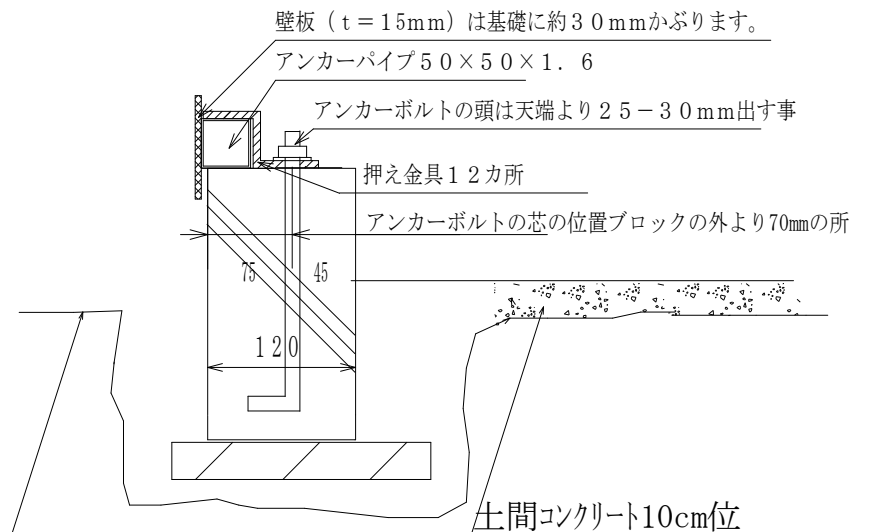


アンカーボルトの位置精度について

※、ブロック長手方向への許容ズレ幅
アンカーボルトは押さえ金具で固定しますので多少のズレはかまいません。
アンカー位置がブロックの穴に合わない場合は、穴のある部分までズラしても問題ありません。
(左下図参照)

※、ブロック短手方向への許容ズレ幅
短手方向への許容幅はあまりありません。
中心から最大10mm以内に納めて下さい。

ドアの位置は東西どちらかの真ん中に付きます
南北に付けることも出来ますが高さは1m位です



地面

(薄いと思われる場合は訂正して下さい)