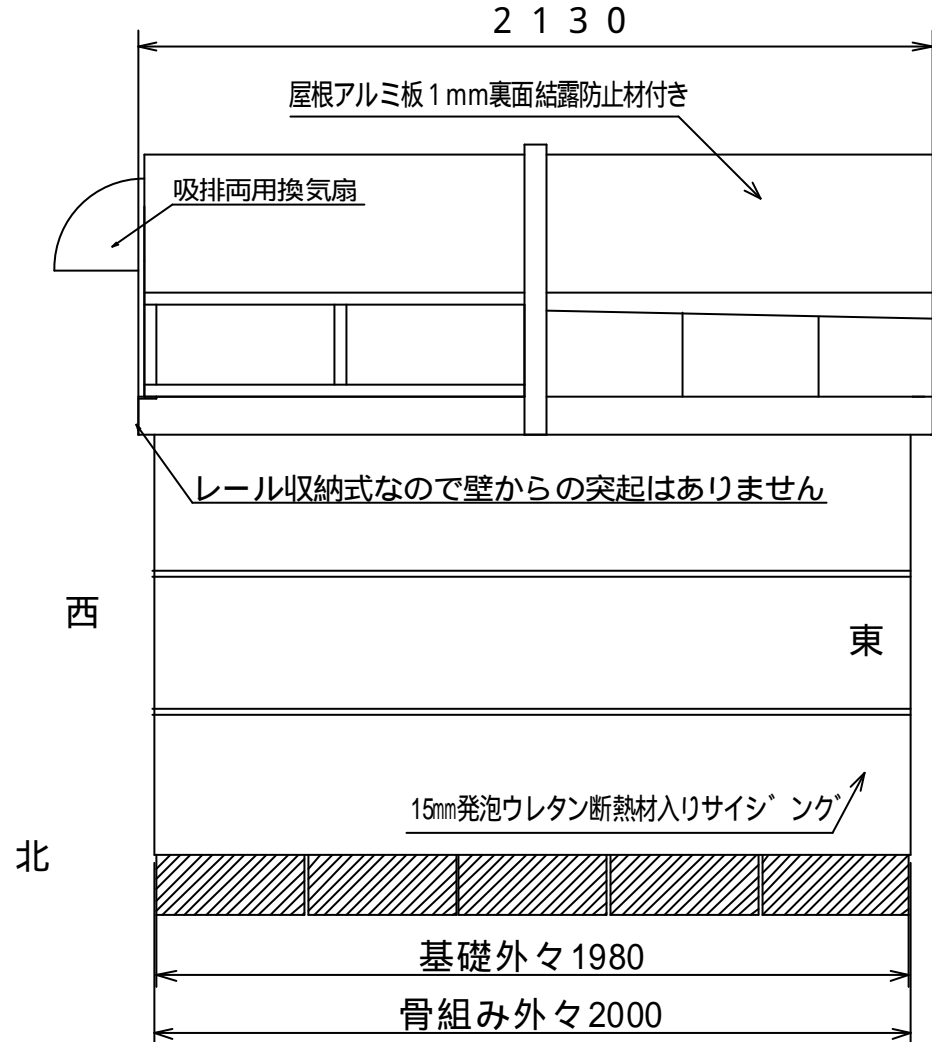
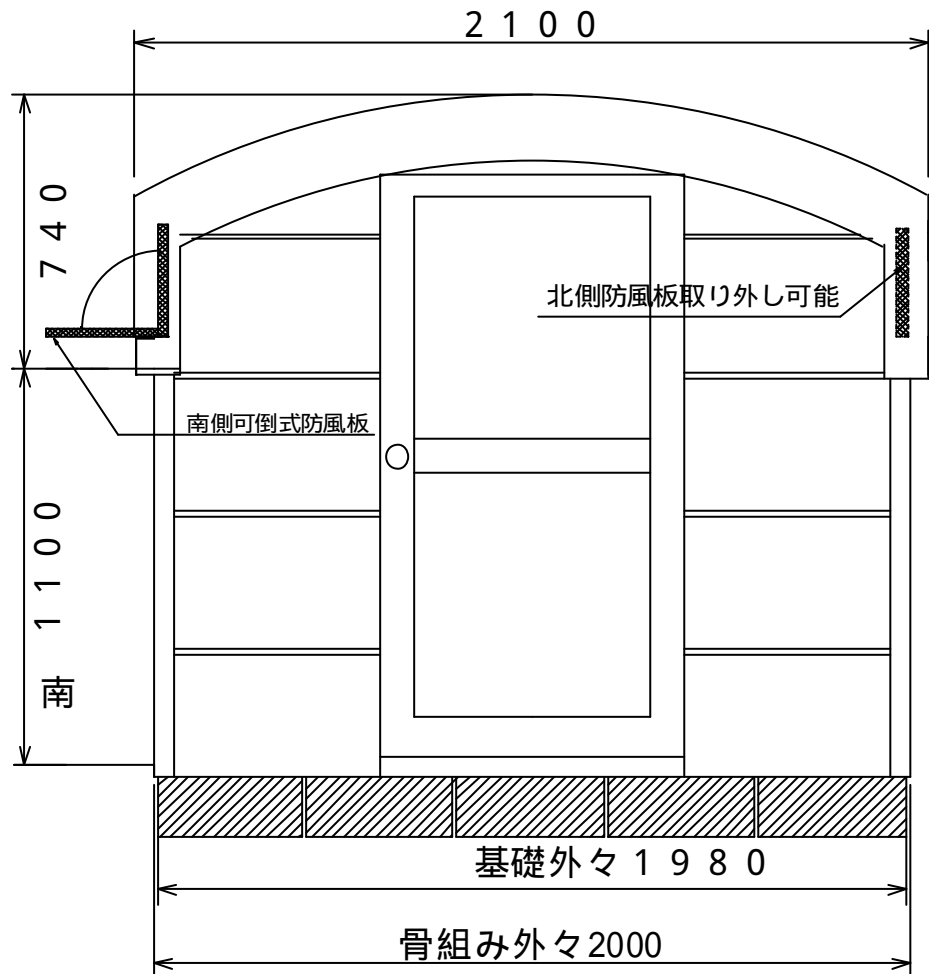
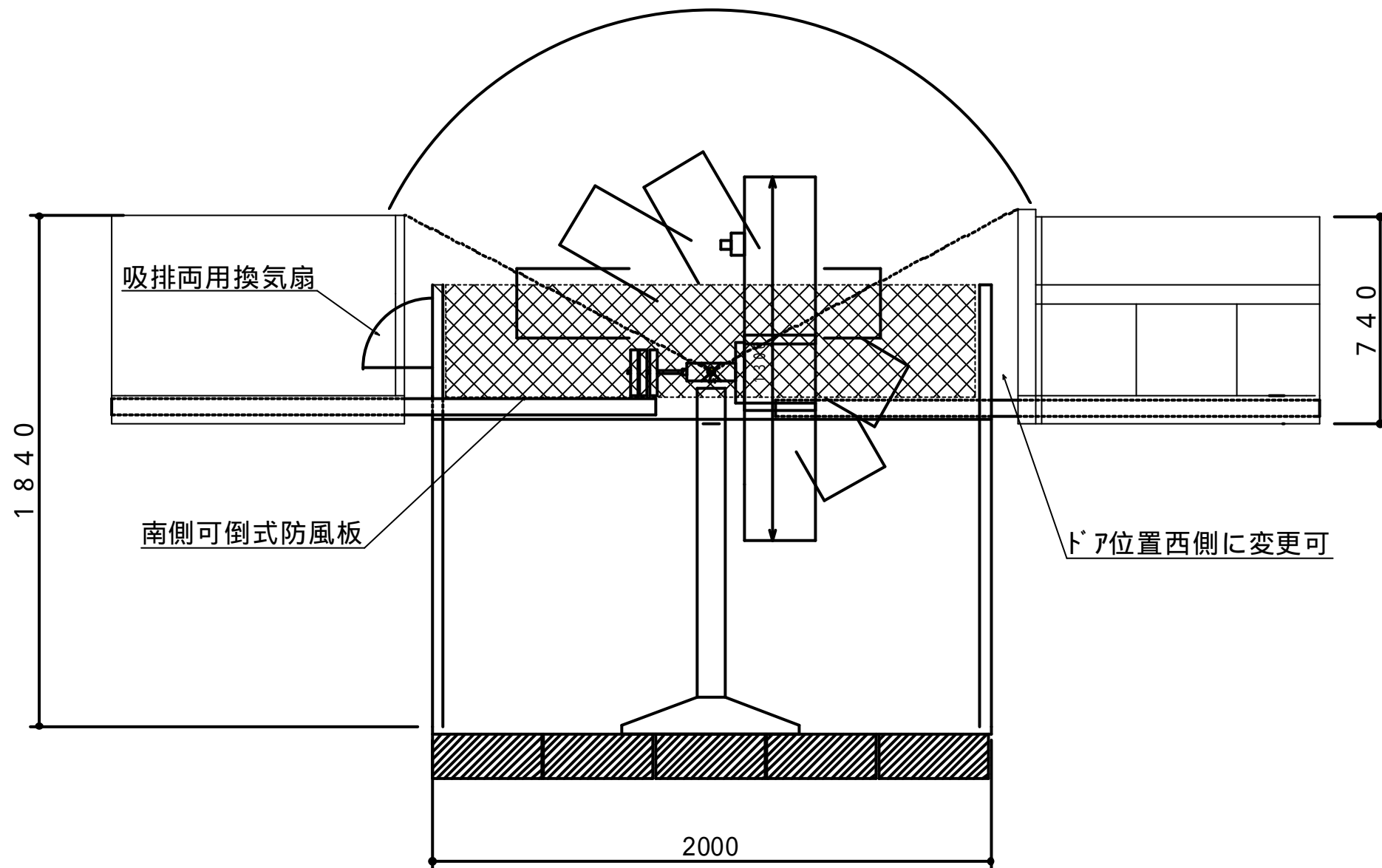


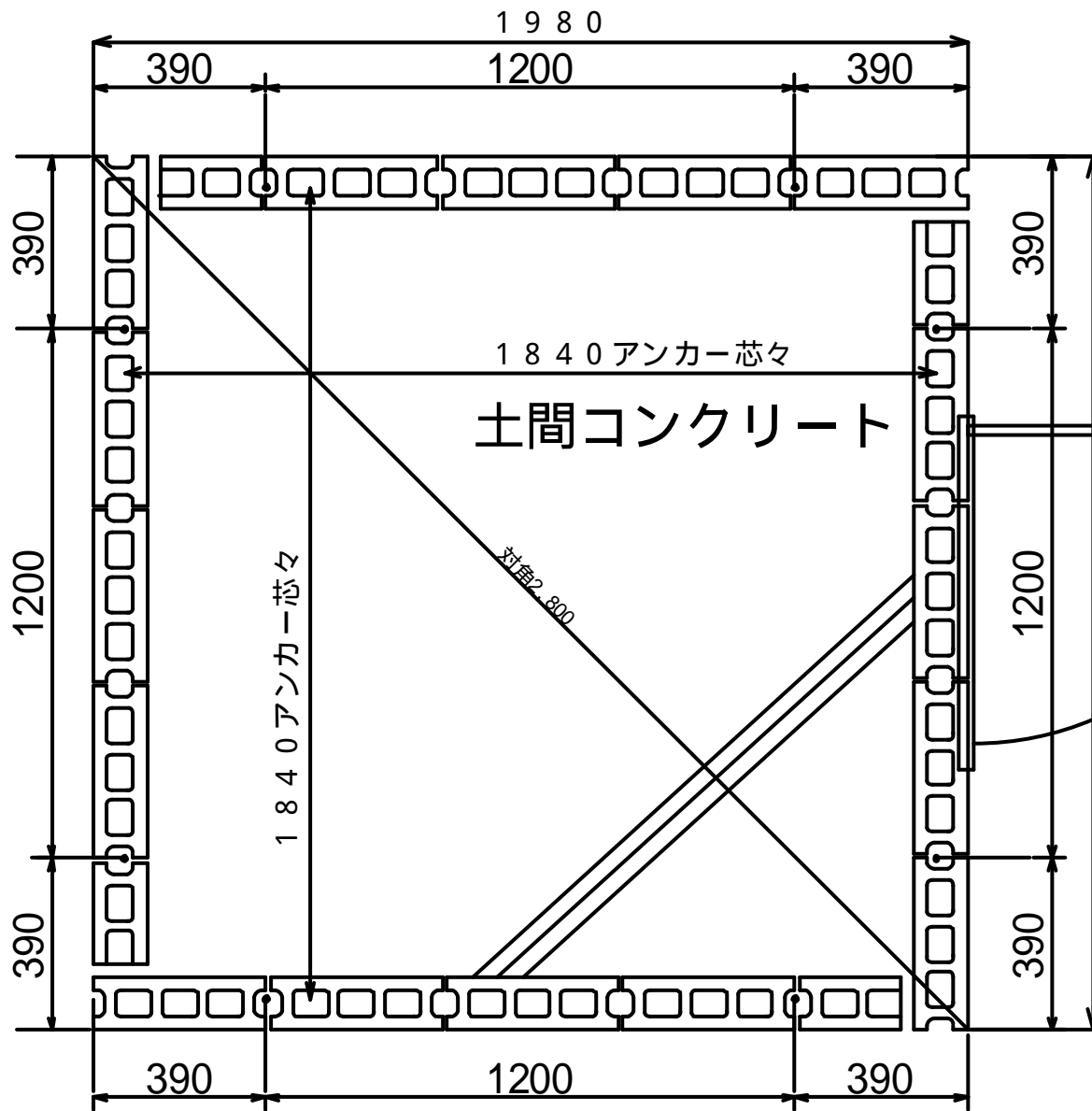
ニッシンスライドルーフ・レール収納型SRS2020スーパータイプ

ドアの位置は東西どちらかの真ん中に付きます



SRS2020スライドルーフと望遠鏡の有効視界の関係 125°





スライドルーフ SRS 2020 スーパー基礎参考図

基礎工事の注意点

ブロックでも布基礎でもかまいません。
 外寸1980mmと対角を注意して下さい。
 内側の土間コンクリートは外の地面より高い位置に
 して下さい。
 アンカボルトは付属していません12mm(4分)のものと
 角座金をご用意下さい。各8個ずつ

ドアの位置は東西どちらかの真ん中に付きます

